



Die kompakte Nr. 1

# NEW SUZUKI SWIFT

Motor	Getriebe	Leistung kW/PS	Verbrauch l/100 km	Netto-VP in CHF
-------	----------	-------------------	-----------------------	--------------------

## AUSSTATTUNGSLINIEN

### FRONTANTRIEB

<b>Unico Hybrid</b>	1.2 Benzin	5-Gang Schaltgetriebe	61 / 82	4.6	<b>19'990.-</b>
<b>Compact+ Hybrid</b>	1.2 Benzin	5-Gang Schaltgetriebe	61 / 82	4.6	<b>22'490.-</b>
		Stufenlose CVT-Automatik		4.9	<b>24'490.-</b>
<b>Compact Top Hybrid</b>	1.2 Benzin	5-Gang Schaltgetriebe	61 / 82	4.6	<b>23'990.-</b>
		Stufenlose CVT-Automatik		4.9	<b>25'990.-</b>

### ALLGRIP 4X4

<b>Compact+ Hybrid</b>	1.2 Benzin	5-Gang Schaltgetriebe	61 / 82	5.2	<b>25'490.-</b>
<b>Compact Top Hybrid</b>					<b>26'990.-</b>

## SONDERMODELLE (Limitierte Serie, nur solange Vorrat)

### FRONTANTRIEB

<b>1st Edition Hybrid</b>	1.2 Benzin	5-Gang Schaltgetriebe	61 / 82	4.6	<b>22'490.-</b>
		Stufenlose CVT-Automatik		4.9	<b>24'490.-</b>
<b>1st Edition Top Hybrid</b>	1.2 Benzin	5-Gang Schaltgetriebe	61 / 82	4.6	<b>23'990.-</b>
		Stufenlose CVT-Automatik		4.9	<b>25'990.-</b>

### ALLGRIP 4X4

<b>1st Edition Hybrid</b>	1.2 Benzin	5-Gang Schaltgetriebe	61 / 82	5.2	<b>25'490.-</b>
<b>1st Edition Top Hybrid</b>					<b>26'990.-</b>



UNICO	COMPACT+ / 1 <sup>ST</sup> EDITION	COMPACT TOP / 1 <sup>ST</sup> EDITION TOP
-------	---------------------------------------	--

### SICHERHEITSAUSSTATTUNG

ABS mit elektronischer Bremskraftverteilung und Bremsassistent	●	●	●
ESP mit Traktionskontrolle	●	●	●
Airbag für Fahrer und Beifahrer (Beifahrerseite deaktivierbar)	●	●	●
Seitenairbags vorne	●	●	●
Vorhangairbags	●	●	●
Dreipunkt-Sicherheitsgurte auf allen Plätzen	●	●	●
Gurtstraffer und Gurtkraftbegrenzer auf allen Plätzen	●	●	●
ISOFIX-Kindersitzverankerung	●	●	●
Elektronische Wegfahrsperre	●	●	●
Berganfahrhilfe	●	●	●
Notbremssystem mit Kollisionswarner*	●	●	●
Spurhalteassistent	●	●	●
Spurleitassistent	●	●	●
Spurwechselassistent	●	●	●
Intelligenter Geschwindigkeitsassistent (ISA)	●	●	●
Verkehrszeichenerkennung	●	●	●
Fahrerüberwachungssystem (DMS)	●	●	●
Warnsystem für Müdigkeit und Aufmerksamkeit	●	●	●
Querverkehrswarner hinten	●	●	●
eCall	●	●	●

### KOMFORT

Elektrisch verstell- und beheizbare Aussenspiegel	●	●	●
Elektrisch einklappbare Aussenspiegel	-	-	●
Elektrische Fensterheber vorne und hinten	●	●	●
Zentralverriegelung mit Fernbedienung	●	●	●
Keyless Start (schlüsselloses Einsteigen und Starten)	●	●	●
Bedientasten für Audio und Telefon am Lenkrad	●	●	●
Schaltwippen am Lenkrad (Stufenlose CVT-Automatik)	-	-	●
Manuelle Klimaanlage mit Pollenfilter	●	●	-
Klimaautomatik mit Pollenfilter	-	-	●
Privacy Glass	-	●	●
Sitzheizung vorne	-	●	●
Rückfahrkamera	●	●	●
Parksensoren hinten (akustisch)	●	●	●
Start-Stopp-Automatik	●	●	●
Adaptiver Tempomat	●	●	●

### RADIO / NAVIGATION / MULTIMEDIA

2 Lautsprecher	●	-	-
6 Lautsprecher	-	●	●
12 Volt-Steckdose	●	●	●
USB-Anschluss (1x USB-A + 1x USB-C)	-	●	●
USB-Anschluss für externe Audioquellen	●	●	●
9" Touchscreen-Multimediasystem mit Smartphone-Anbindung, Bluetooth, DAB+ und Navigation	●	●	●
SUZUKI Connect App (3 Jahre kostenlos)	●	●	●

UNICO	COMPACT+ / 1 <sup>ST</sup> EDITION	COMPACT TOP / 1 <sup>ST</sup> EDITION TOP
-------	---------------------------------------	--

#### INNENAUSSTATTUNG

LCD Multifunktionsfarbdisplay	●	●	●
Lederlenkrad	-	●	●
Lenkrad höhen- und längsverstellbar	●	●	●
Sonnenblenden vorne mit Schminkspiegel (Fahrerseite)	●	●	●
Sonnenblenden vorne mit Schminkspiegel (Beifahrerseite)	-	●	●
Fahrersitz höhenverstellbar	-	●	●
Rücksitzlehne separat umklappbar (60/40)	●	●	●
Bodenteppiche	●	●	●

#### BELEUCHTUNG

LED Tagfahrlicht	●	●	●
LED Abblendlicht und Fernlicht	●	●	●
Lichtautomatik	●	●	●
Fernlichtassistent	●	●	●
Guide-me-home Funktion	●	●	●

#### AUSSENAUSSTATTUNG

Aussenspiegel mit integriertem Blinker	-	-	●
Aussenspiegel und Türgriffe in Wagenfarbe	●	●	●
15" Stahlfelgen	●	-	-
16" Leichtmetallfelgen	-	●	●
Heckspoiler	●	●	●

#### EXKLUSIVES 1<sup>ST</sup> EDITION PAKET\*\*

Einstiegsleisten vorne	-	●	●
Attraktive Dekorelemente	-	●	●
Garantieverlängerung (4.+5. Jahr)	-	●	●

## OPTIONEN UND PAKETE

#### OPTIONEN\*

Metallic-/Pearllackierung	690.-	690.-	690.-
Two-Tone Lackierung	490.-	490.-	490.-
Garantieverlängerung (4. Jahr / 4.+5. Jahr) <sup>1</sup>	200.- / 390.-	200.- / 390.-	200.- / 390.-
Mittelarmlehne vorne	300.-	300.-	300.-
Sitze in Leder	1'900.-	1'900.-	1'900.-
Wireless Mobile Charger	320.-	320.-	320.-
Parksensoren vorne (akustisch)	700.-	700.-	700.-
Anhängervorrichtung abnehmbar inkl. Kabelsatz	1'200.-	1'200.-	1'200.-
Notradkit	420.-	420.-	420.-
15" Winterräder Stahl mit Markenreifen	900.-	900.-	900.-
15" Winterräder Aluminium mit Markenreifen	1'400.-	1'400.-	1'400.-
Reifenreparaturset: Reifendichtmittel inkl. Kompressor	140.-	140.-	140.-

#### PAKETE\*

<b>Body Decal Set «Casual Sport»:</b> Foliendekorsatz in schwarz oder grau für seitliche Karosserie- und Spiegelabdeckungen	520.-	-	-
<b>Body Decal Set «Hard Sport»:</b> Foliendekorsatz in schwarz oder grau für seitliche Karosserie- und Spiegelabdeckungen	520.-	-	-

● = Serienausstattung - = nicht erhältlich

<sup>1)</sup> Garantieverlängerung 4. + 5. Jahr bei 1<sup>st</sup> Edition inkl.

\*Die attraktiven Preise für die Optionen und Pakete verstehen sich im Zusammenhang mit der Neuwagenbestellung ab Importlager.

\*\*Das exklusive 1<sup>st</sup> Edition Paket ist jeweils nur beim 1<sup>st</sup> Edition Modell inbegriffen (limitierte Serie, nur solange Vorrat).

# TECHNISCHE DATEN

## 1.2 Benzin Hybrid

Anzahl Türen	5
Anzahl Sitzplätze	5

### MOTOR

Anzahl Zylinder	3
Anzahl Ventile	12
Hubraum cm <sup>3</sup>	1'197
Höchstleistung PS (kW) bei U/min	82 (61) / 5'700
Maximales Drehmoment Nm bei U/min (Automatikgetriebe)	112 / 4'500

### FAHRLEISTUNGEN

Höchstgeschwindigkeit km/h / mit CVT / (ALLGRIP 4x4)	165 / 170 / (160)
Beschleunigung 0 - 100 km/h in Sekunden / mit CVT / (ALLGRIP 4x4)	12.5 / 11.9 / (13.6)

### TREIBSTOFF-NORMVERBRAUCH <sup>1)</sup>

Gesamt l/100 km / mit CVT / (ALLGRIP 4x4)	4.6 / 4.9 / (5.2)
CO <sub>2</sub> -Emissionen g/km / mit CVT / (ALLGRIP 4x4)	104 / 111 / (117)
CO <sub>2</sub> -Emissionen aus der Treibstoff- und/oder der Strombereitstellung g/km / mit CVT / (ALLGRIP 4x4)	23 / 25 / (26)
Energieeffizienz-Kategorie / mit CVT / (ALLGRIP 4x4)	B / B / (C)
Emissionsnorm	Euro 6e
Tankinhalt in Liter	37

### ABMESSUNGEN / VOLUMEN

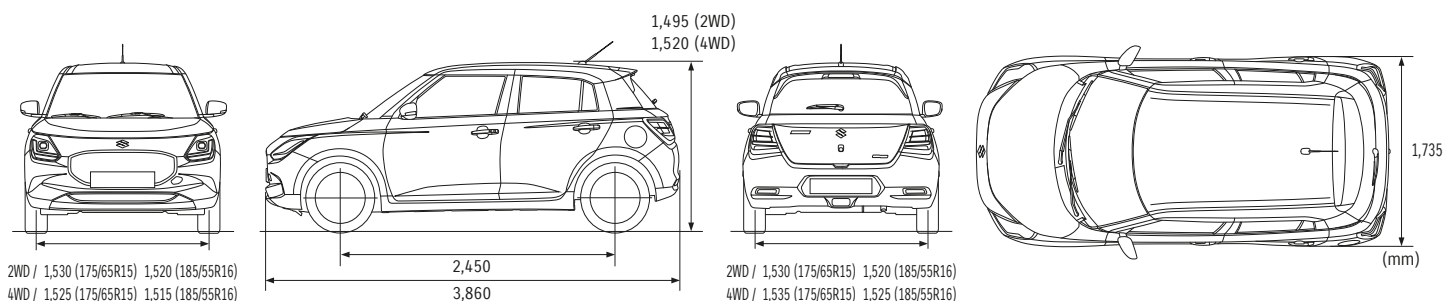
Wendekreis in Meter	9.6
Bodenfreiheit in Millimeter / (ALLGRIP 4x4)	115 / (140)
Gepäckraumvolumen (VDA) in Liter	265
Gepäckraumvolumen mit umgeklappten Rücksitzen in Liter	589

### GEWICHTE IN KG <sup>2)</sup>

Leergewicht / mit CVT / (ALLGRIP 4x4)	1'036 / 1'059 / (1'112)
Zulässiges Gesamtgewicht / mit CVT / (ALLGRIP 4x4)	1'365 / 1'389 / (1'441)
Maximale Anhängelast gebremst	1'000
Maximale Anhängelast ungebremst	400
Maximale Dachlast	30
Stützlast	60

### FAHRWERK

Bremsen vorne	Scheibenbremsen innenbelüftet
Bremsen hinten	Trommelbremsen
Bereifung	175/65R15 (MT) <sup>3)</sup> 185/55R16 (MT/CVT) <sup>4)</sup>



● = Serienausstattung

<sup>1)</sup> Fahrweise, Strassen- und Verkehrsverhältnisse, Umwelteinflüsse und Fahrzeugzustand können die Verbrauchswerte beeinflussen.

<sup>2)</sup> Zahlen gemäss EU-Vorschriften. Leergewicht mit Fahrer (75 kg), Kühlflüssigkeit, Schmierstoffe, Treibstoff (90%), Reserverad und Bordwerkzeug.

<sup>3)</sup> Unico

<sup>4)</sup> Compact+ und Compact Top

Die Verbrauchsangaben in unseren Verkaufsunterlagen sind europäische Treibstoff-Normverbrauchsangaben, die zum Vergleich der Fahrzeuge dienen. In der Praxis können diese je nach Fahrstil, Zuladung, Topographie und Jahreszeit teilweise deutlich abweichen.

Durchschnittswert CO<sub>2</sub>-Emission aller in der Schweiz neu immatrikulierten Fahrzeugmodelle: 122 g/km.  
CO<sub>2</sub>-Zielwert nach neuem Messzyklus WLTP: 118 g/km